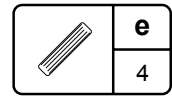
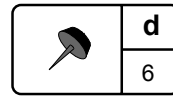
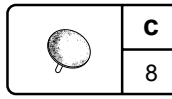
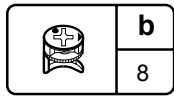
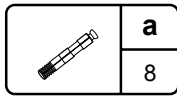
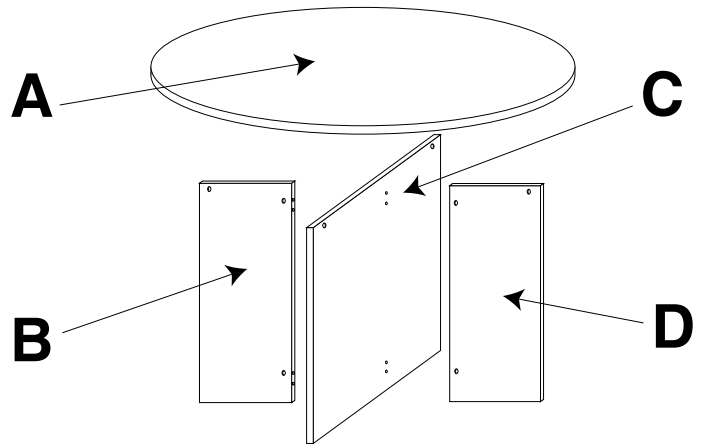
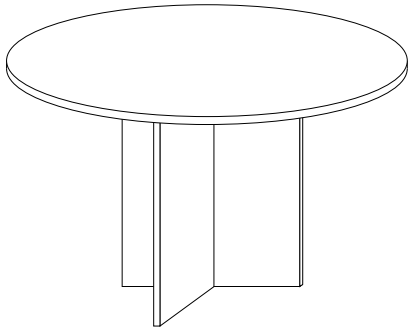
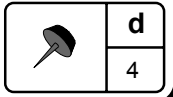
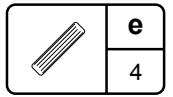
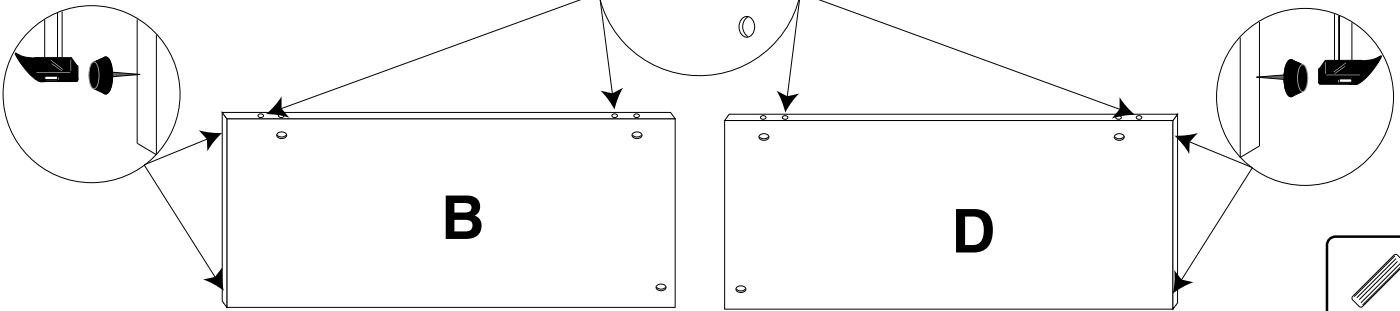


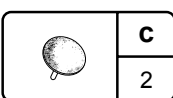
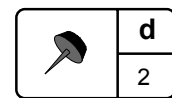
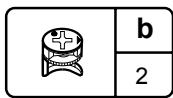
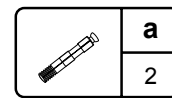
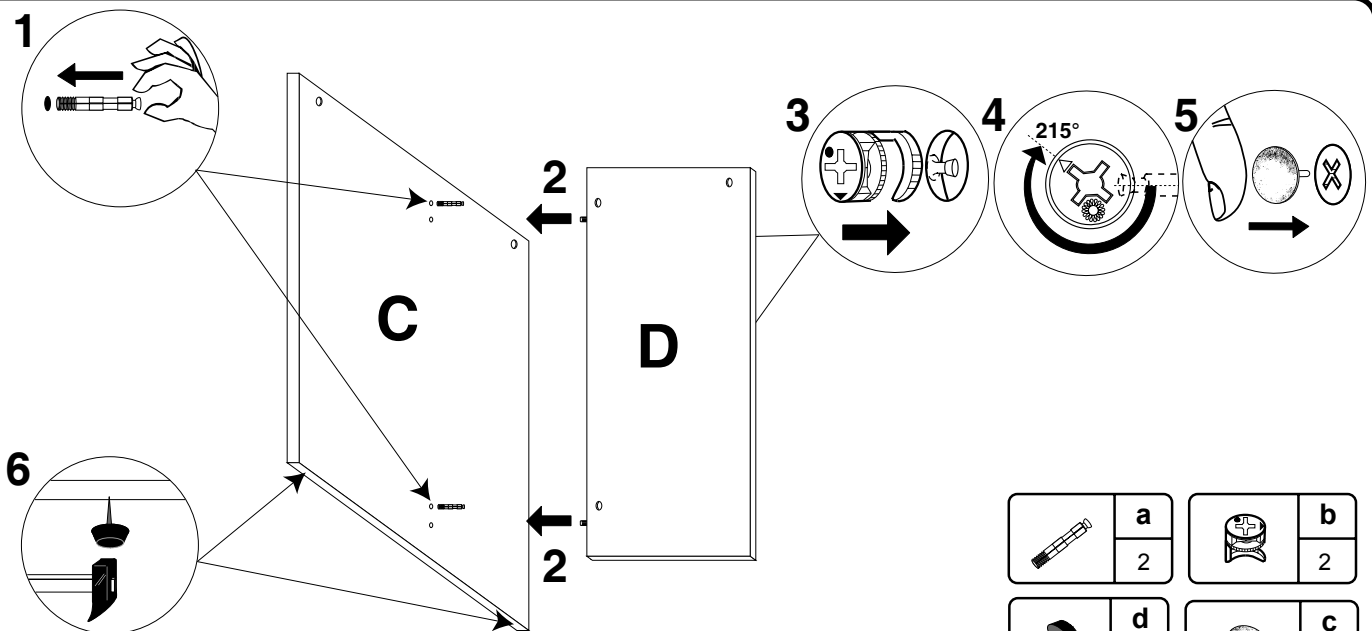
N° 8FI01900



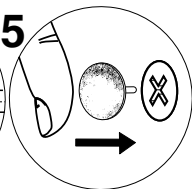
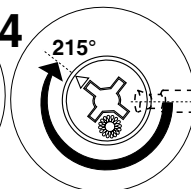
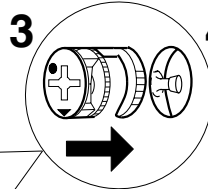
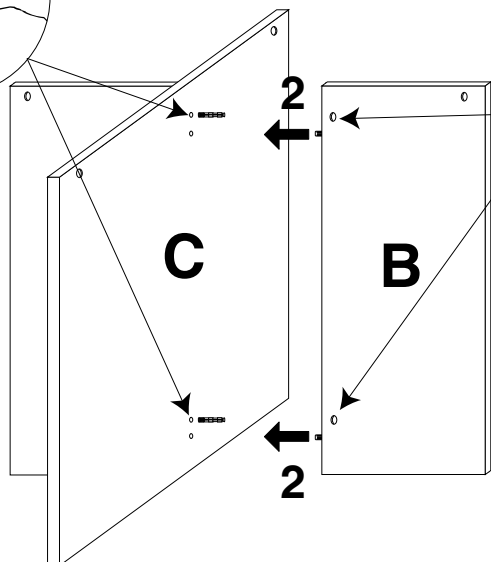
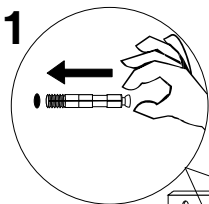
1





2




3

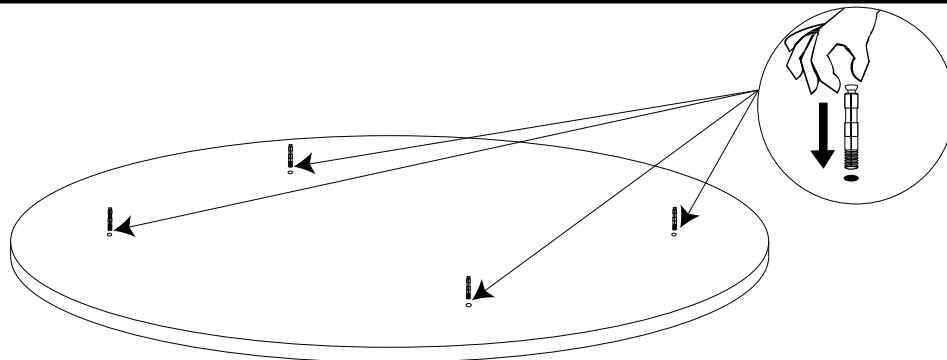



	a
	2

	b
	2

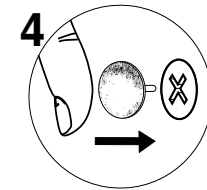
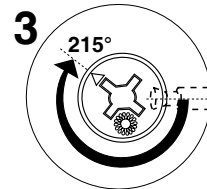
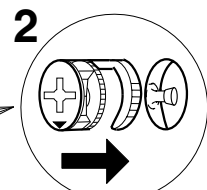
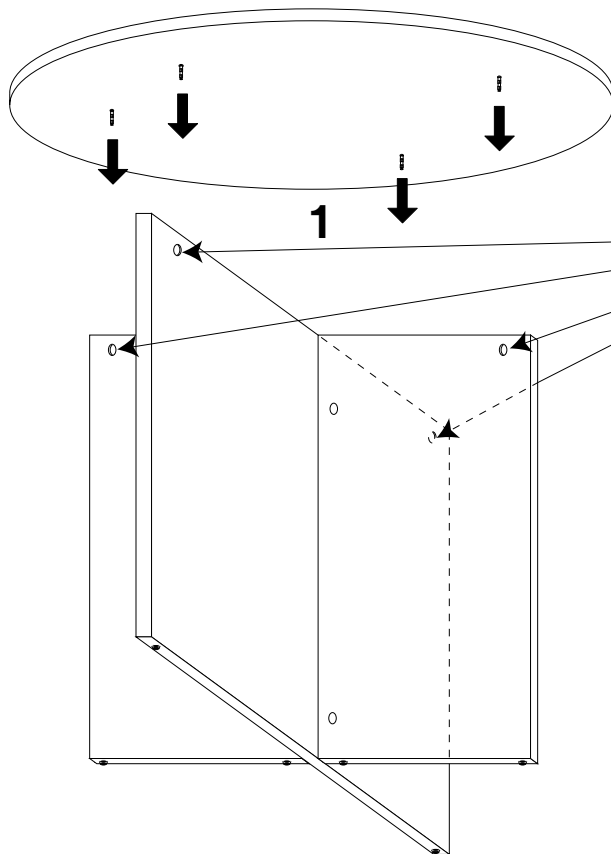
	c
	2


4




	a
	4

5



	b
	4

	c
	4